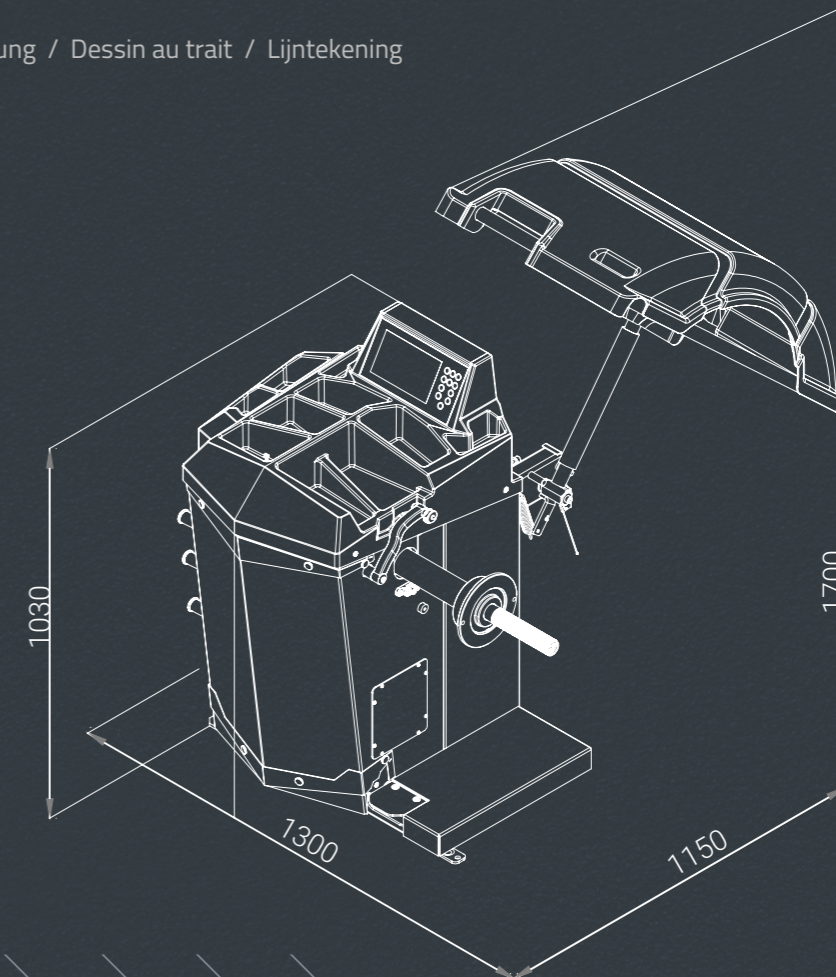




BRIGHT / CAR PRO

Line Drawing / Zeichnung / Dessin au trait / Lijntekening



Specifications EN DE FR NL

### Technical data / Technische Daten / Caractéristiques techniques / Technische gegevens

Rim diameter / Felgendurchmesser / Diamètre jante / Velg diameter	10" - 24" inch
Rim width / Felgenbreite / Largeur jante / Wiel breedte	1,5" - 20" inch
Max. wheel diameter / Max. Raddurchmesser / Diamètre max. de la roue / Max. wiel diameter	1000 mm
Motor power / Motorleistung / Puissance moteur / Motorvermogen	0.25 Kw
Power supply voltage / Stromversorgung / Alimentation électrique / Elektrisch vermogen	100v / 230v / 1ph
Max. wheel weight / Max. Radgewicht / Poids max. de la roue / Max. Draagcapaciteit	70 Kg
Rotation speed / Drehgeschwindigkeit / Vitesse de rotation de platine / Draaisnelheid	200 rpm
One balance cycle / Auswucht-Zyklus / Temps de cycle / Meettijd	10s
Balancing precision / Auswucht-Präzision / Précision d'équilibrage / Nauwkeurigheid	± 1g
Second time mounting on precision / Zweiten Mal die Montage auf Präzision / Deuxième temps de montage sur la précision / Tweede keer montage op precisie	≤ 5g
Dimensions (DxWxH) / Maße (TxBxH) / Dimensions (LxPxH) / Afmetingen (BxDxH)	1300 x 1150 x 1700 mm
CTN. size / Verpackungs-Maß / Dimensions d'emballage / Verpakkingsafmetingen	1140 x 910 x 1160 mm
Machine weight / Maschinengewicht / Poids de la machine / Machinegewicht	150 kg